




# SỔ TAY HƯỚNG DẪN SỬ DỤNG

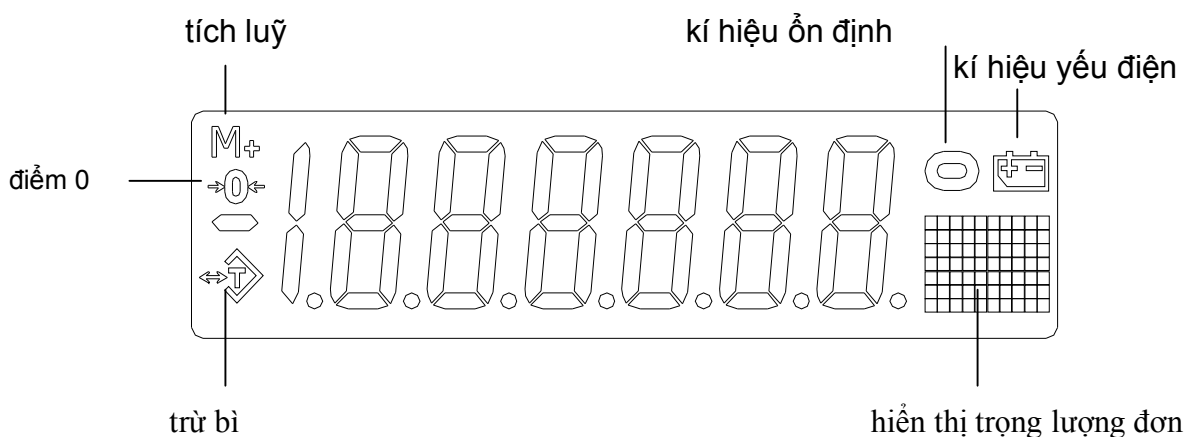
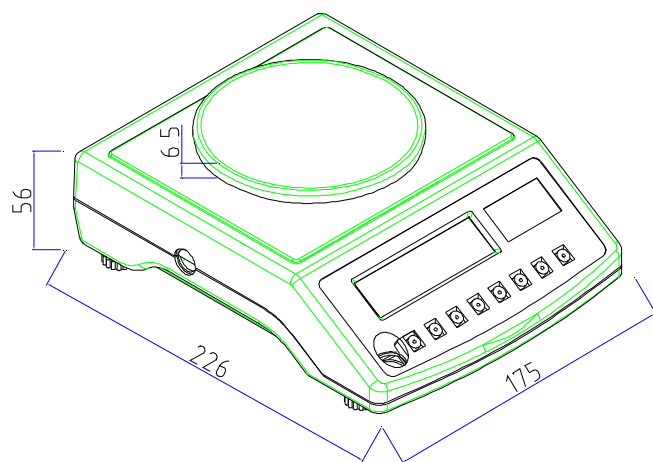
## Cân Phân Tích

# BH

## CÔNG VIỆC CHUẨN BỊ TRƯỚC KHI SỬ DỤNG





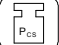
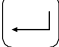
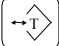
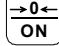
1. Xin đặt cân ở vị trí vững chắc , mặt bàn bằng phẳng , không đặt trên giá đỡ dao động hoặc chấn động , đồng thời điều chỉnh 4 chân đế sao cho cân được thăng bằng , chú ý giọt nước thăng bằng phải nằm chính giữa vòng tròn.
2. Tránh sử dụng cân trong trường hợp đặt ở nơi có nhiệt độ thay đổi quá lớn hoặc không khí lưu động mạnh , như là nơi ánh sáng mặt trời trực tiếp chiếu vào hoặc cửa gió của máy lạnh .
3. Xin dùng ổ cắm điện độc lập , để tránh các thiết bị điện khác làm ảnh hưởng đến cân.
4. Khi mở cân , không được để bất cứ vật gì lên bàn cân .
5. Khi sử dụng cân , trọng tâm của vật cần cân phải đặt chính giữa bàn cân và không vượt ra khỏi phạm vi bàn cân , để đảm bảo độ chính xác .
6. Mở máy 15~20 phút trước khi sử dụng .
7. Xin chú ý khi biểu tượng cảnh báo điện yếu (  ) hiển thị , tức biểu thị cân cần sạc điện .
8. Sau khi mở máy chữ số trên màn hình hiển thị đảo số từ 9 trở về 0, cân ổn định , cân điện tử sẽ đi vào trạng thái sử dụng , lúc này bên trái khoan trọng lượng xuất hiện ( *f* ) ( Điểm 0 )

## THUYẾT MINH BỘ PHẬN HIỂN THỊ





## Thuyết Minh Bàn Phím

	:phím tắt máy ngắt nguồn điện ◦
	phím để lựa chọn chức năng hình thức cân, có thể lần lượt lựa chọn ba chức năng: tính trọng cân trọng lượng, đếm số lượng, tính phần trăm %
	:phím lựa chọn đơn vị , cụ thể có 13 đơn vị để lựa chọn
	:phím hiện thị trọng lượng đơn ◦
	:phím lấy mẫu có thể lựa chọn các mức từ 20 、 50 、 100 、 200 pcs nhấn phím để lựa chọn
	: phím enter hay phím xác nhận ◦
	: phím trừ bì, nhấn phím này để trừ bì vật đóng hoặc bao bì đóng gói ◦
	: phím mở máy, hoặc sau khi mở máy có trọng lượng không về 0 nhấn phím để trở về 0 ◦



### THUYẾT MINH CAM KẾT

- I. Trong thời gian bảo hành sản phẩm của công ty chúng tôi ( trong vòng 1 năm kể từ khi mua sản phẩm của chúng tôi), nếu có bất kỳ sự cố nào, công ty của chúng tôi (hoặc các đại lý bán hàng) sẽ sửa chữa miễn phí cho quý khách. (ngoại trừ bàn phím, bản chính chỉ bảo hành 3 tháng)
- II. Tuy vẫn còn trong thời gian bảo hành, nếu như phát sinh những vấn đề dưới đây, thì công ty của chúng tôi sẽ thu phí sửa chữa, xin quý khách lượng thứ.
  - 1, Nếu như sử dụng không cẩn thận, dẫn đến hư hỏng
  - 2, Tự ý sửa chữa dẫn đến hư hỏng
  - 3, Sự hư hỏng do không phải nhân viên kỹ thuật của công ty chúng tôi sửa chữa
  - 4, Sự hư hỏng do thiên tai gây ra
  - 5, Môi trường sử dụng không tốt, có nhiều côn trùng gây hại hoặc ẩm ướt gây ra hư hỏng.
- III. Nếu phát sinh tình hình dưới đây sẽ thu phí theo giá:
  - 1, Vượt quá thời gian bảo hành
  - 2, Đến tận nhà sửa chữa sẽ thu phí di chuyển